

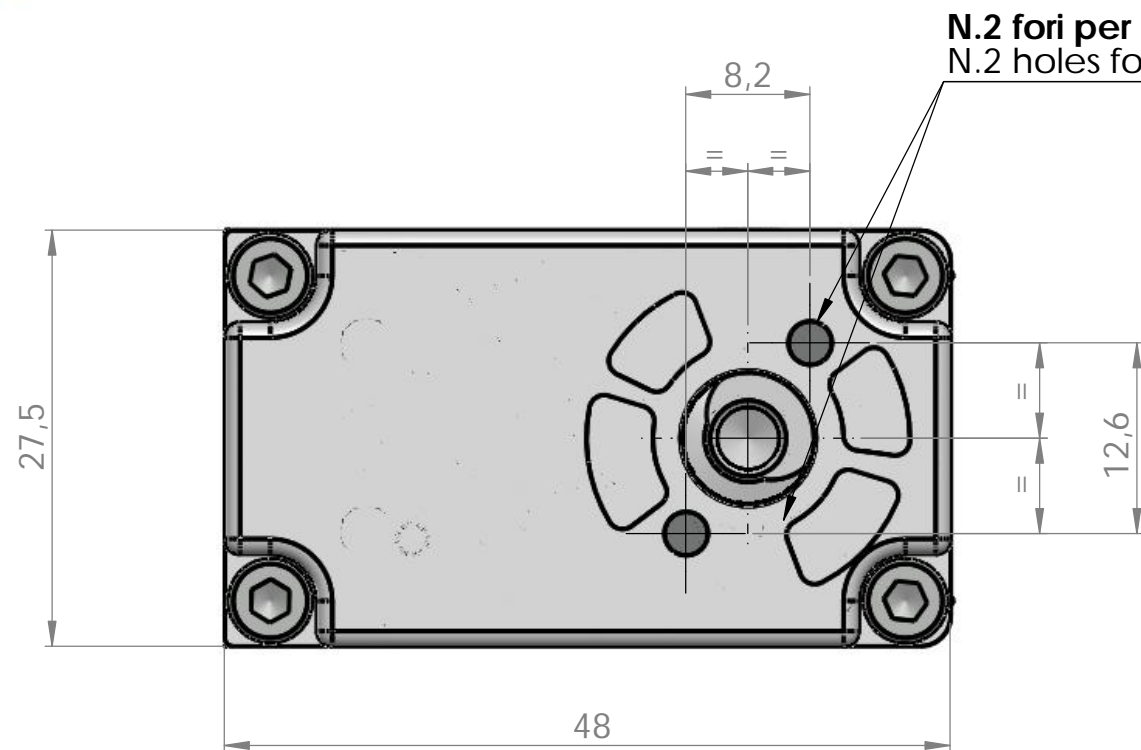


# DIMENSIONI ATTUATORE LINEARE "MINILAT"

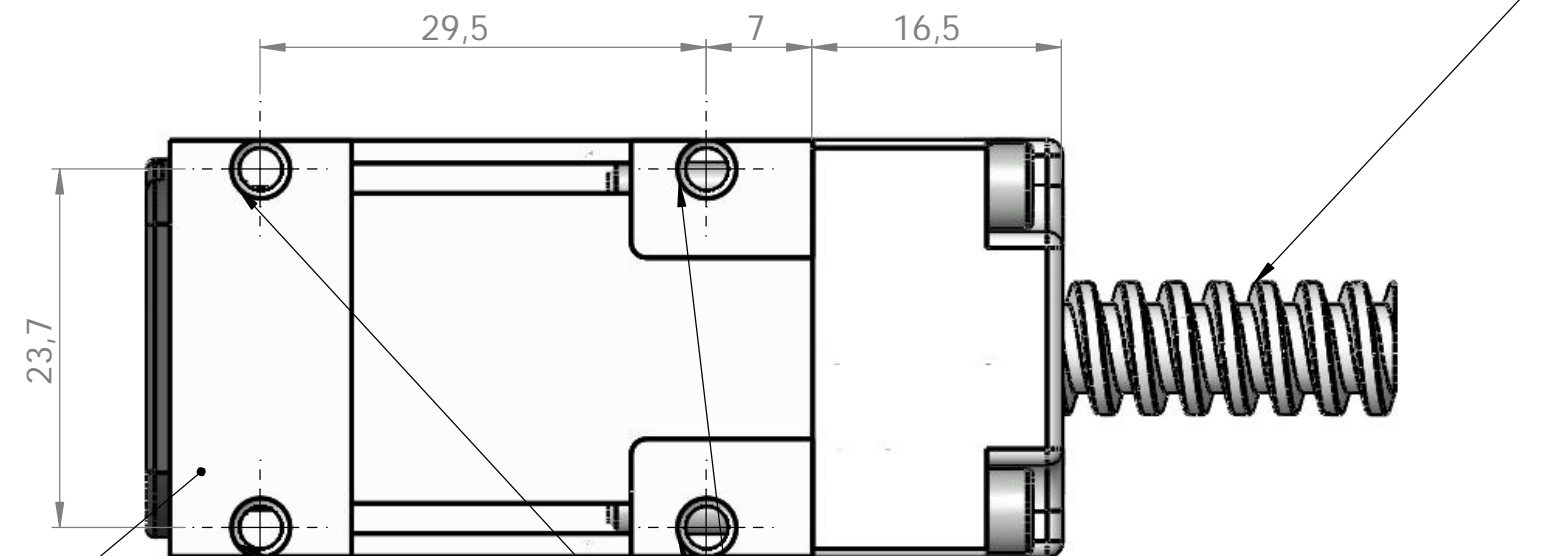
## LINEAR ACTUATOR "MINILAT" DIMENSIONS

VITE TRAPEZIA DISPONIBILE / TRAPEZOIDAL SCREWS AVAILABLE

- ø8.7 passo 3 - pitch 3 (AISI 430F)
- ø7.9 passo 10 - pitch 3 (AISI 430F)



N.2 fori per fissaggio (usare viti ø3 per plastica)  
N.2 holes for fixing (to use screws ø3 for plastic)



Corpo in materiale plastico (Acetalica + 30% fibra di vetro)  
Plastic body (Acetal + 30% fibreglass)

N.4 fori per fissaggio (usare viti ø3 per plastica)  
N.4 holes for fixing (to use screws ø3 for plastic)

Perni basculanti su richiesta  
Lateral pivots on request

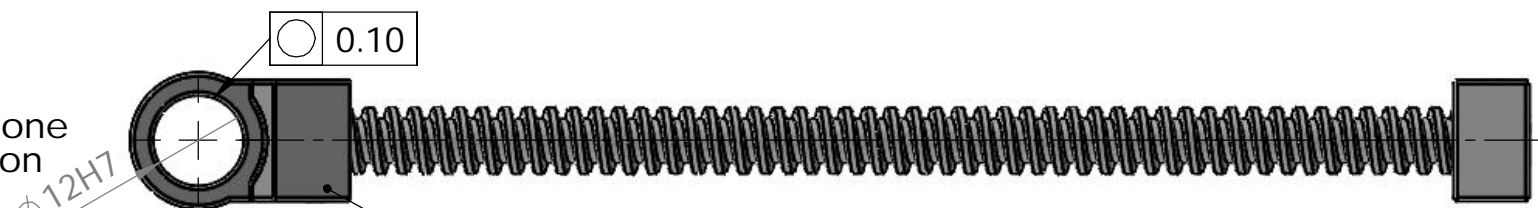
### SOLUZIONI STANDARD ATTACCHI VITE STANDARD SOLUTION FIXING SCREW

1^ soluzione  
1^ solution



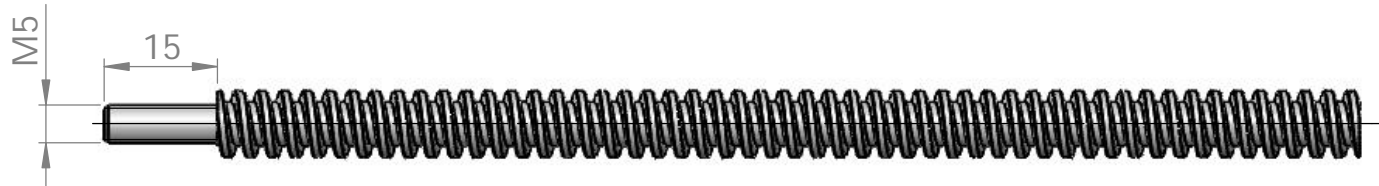
FORCELLA DIN 71752 - STAPLE DIN 71752

2^ soluzione  
2^ solution



OCCHIELLO - EYELET

3^ soluzione  
3^ solution



4^ soluzione  
4^ solution

