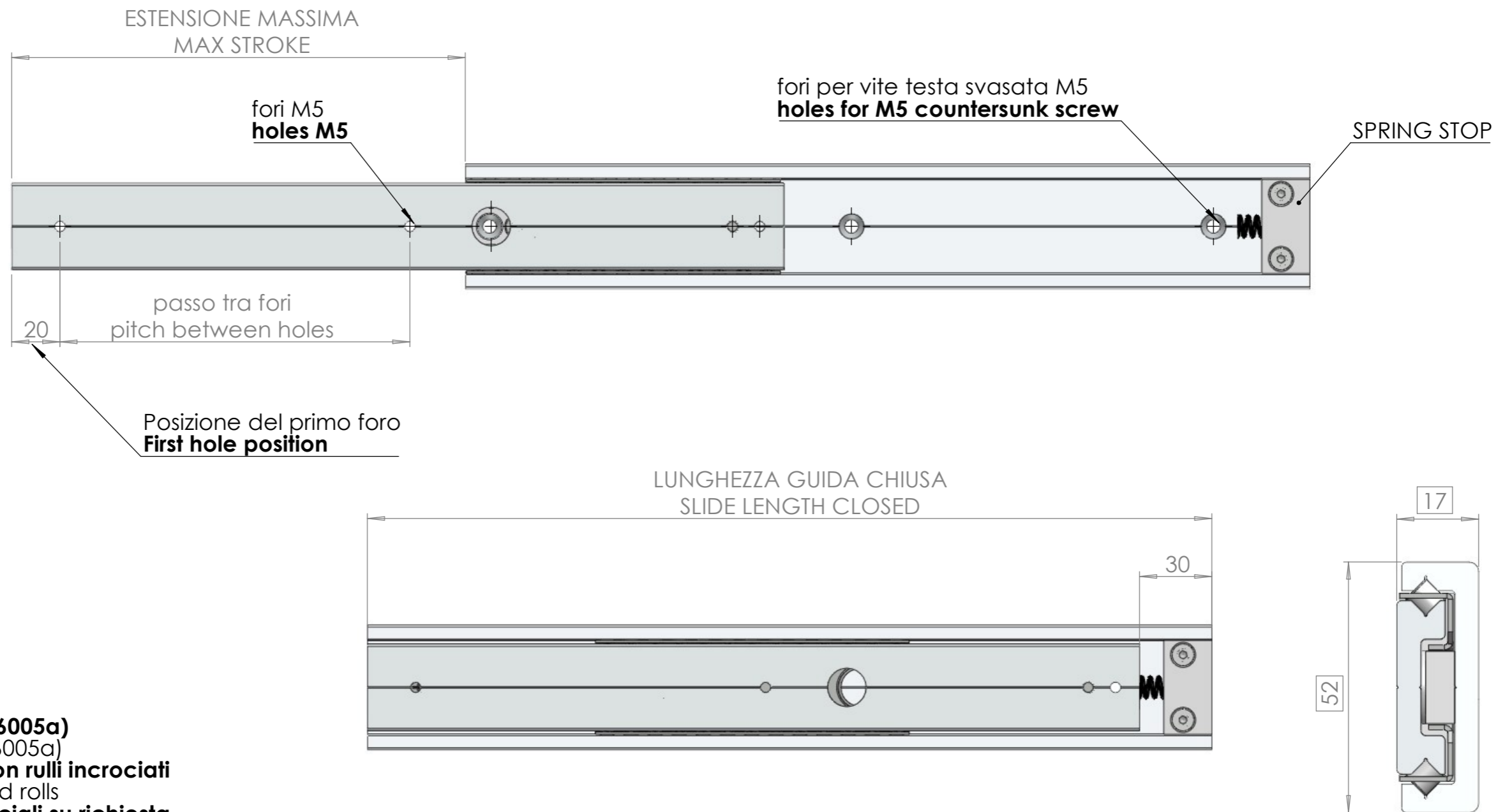




GUIDA RULLI SERIE PESANTE 17X52 SPRING STOP HEAVY SLIDES-RAILS 17X52 SPRING STOP



- **Alluminio anodizzato (Al 6005a)**
Anodized aluminium (Al 6005a)
- **Sistema di scorrimento con rulli incrociati**
Sliding system with crossed rolls
- **Lunghezza e forature speciali su richiesta**
Special length and drilling on request

CARATTERISTICHE GENERALI GUIDA / GENERAL SLIDE INFORMATION

Lunghezza guida chiusa [mm] Slide length closed [mm]	300	350	400	450	500	550	600	650	700	750	800	850	900	950	1000
Estensione [mm] Stroke [mm]	138	188	238	288	268	318	368	418	468	518	568	478	528	578	628
Passo tra fori [mm] Pitch between holes [mm]	120	145	113.3	130	110	122.5	135	118	128	138	148	158	168	178	188
Carico massimo applicabile per coppia [Kg] Maximum load per pair [Kg]	72	81	90	96	112	108	114	104	94	85	80	75	70	65	60