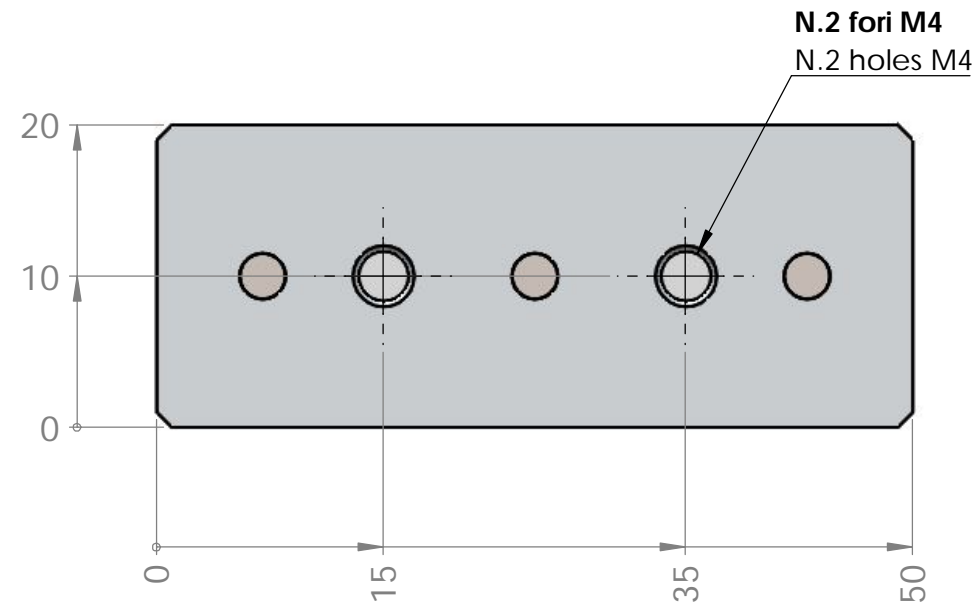
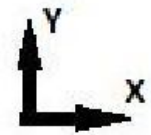




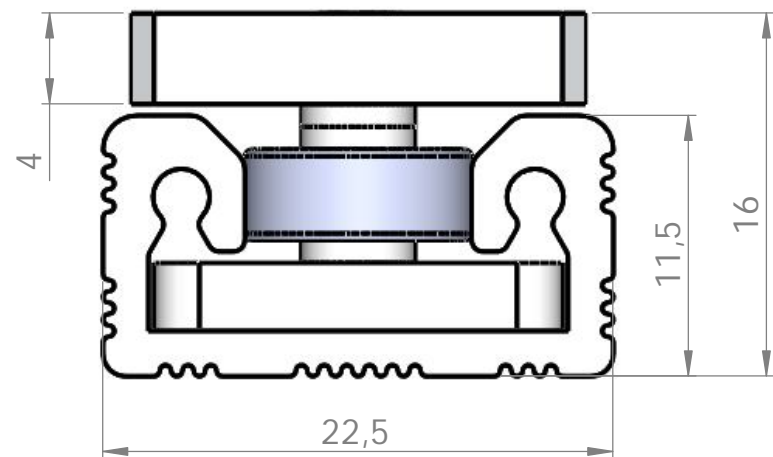
GUIDA A CURSORE MODELLO "CS" RAIL MODEL "CS"

Dettaglio foratura piastra Drilling plate details



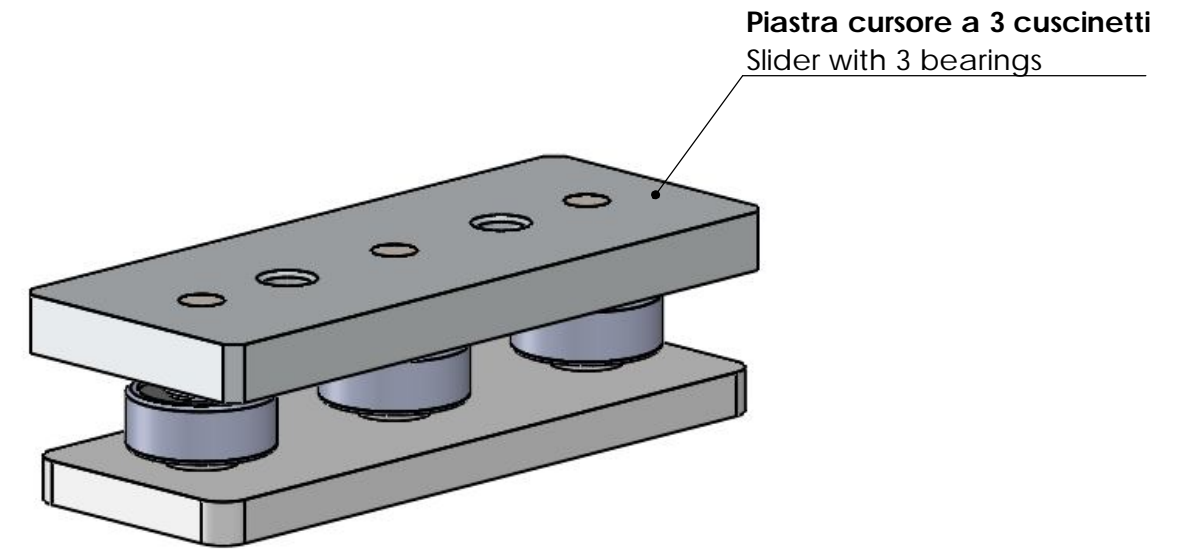
SCALA 2:1
SCALE 2:1

NOTA: PIASTA CUSTOMIZZATA SU RICHIESTA
NOTE: CUSTOMIZED SLIDER ONE REQUEST



SCALA 3:1
SCALE 3:1

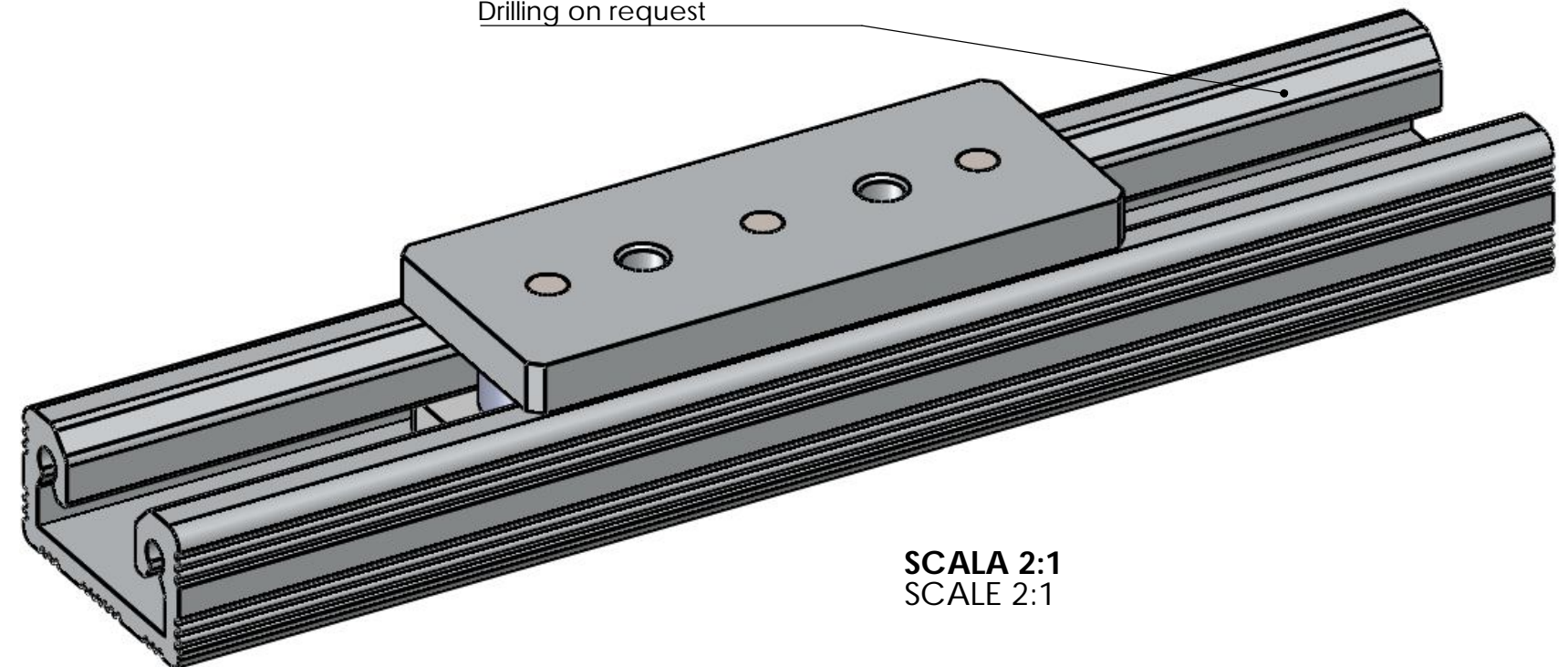
CARICO/STRESS	3 ANELLI 3 BEARINGS
Nz [N]	49
Ny [N]	65
Mx [Nmm]	652
My [Nmm]	1436
Mz [Nmm]	980



SCALA 2:1
SCALE 2:1

Profilo in alluminio anodizzato
Lunghezza massima 6000mm
Foratura su richiesta

Anodized aluminium profile
Maximum length 6000mm
Drilling on request



SCALA 2:1
SCALE 2:1