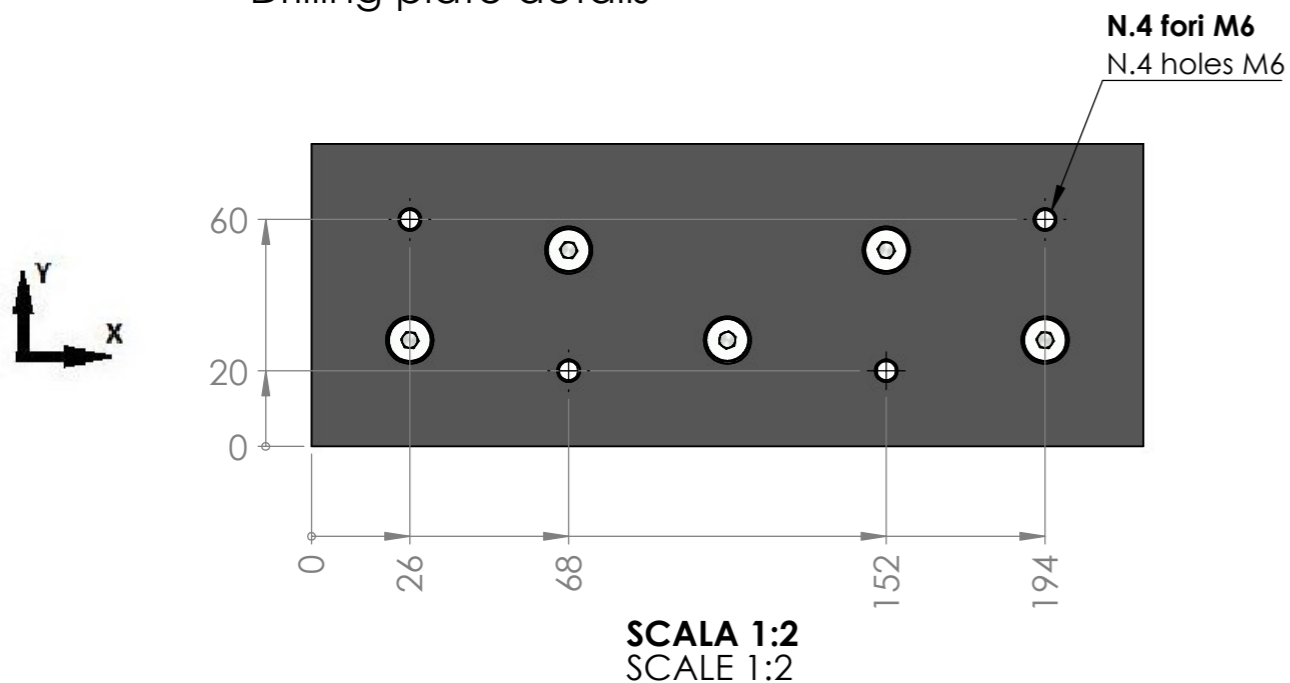


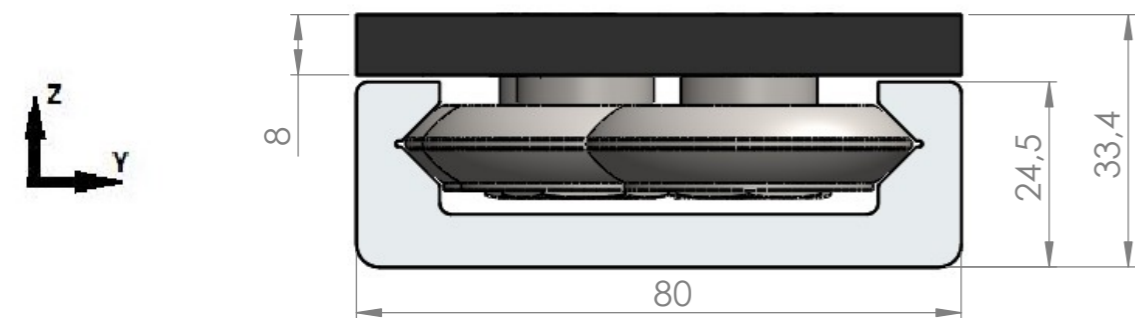


GUIDA A CURSORE MODELLO "CEP" RAIL MODEL "CEP"

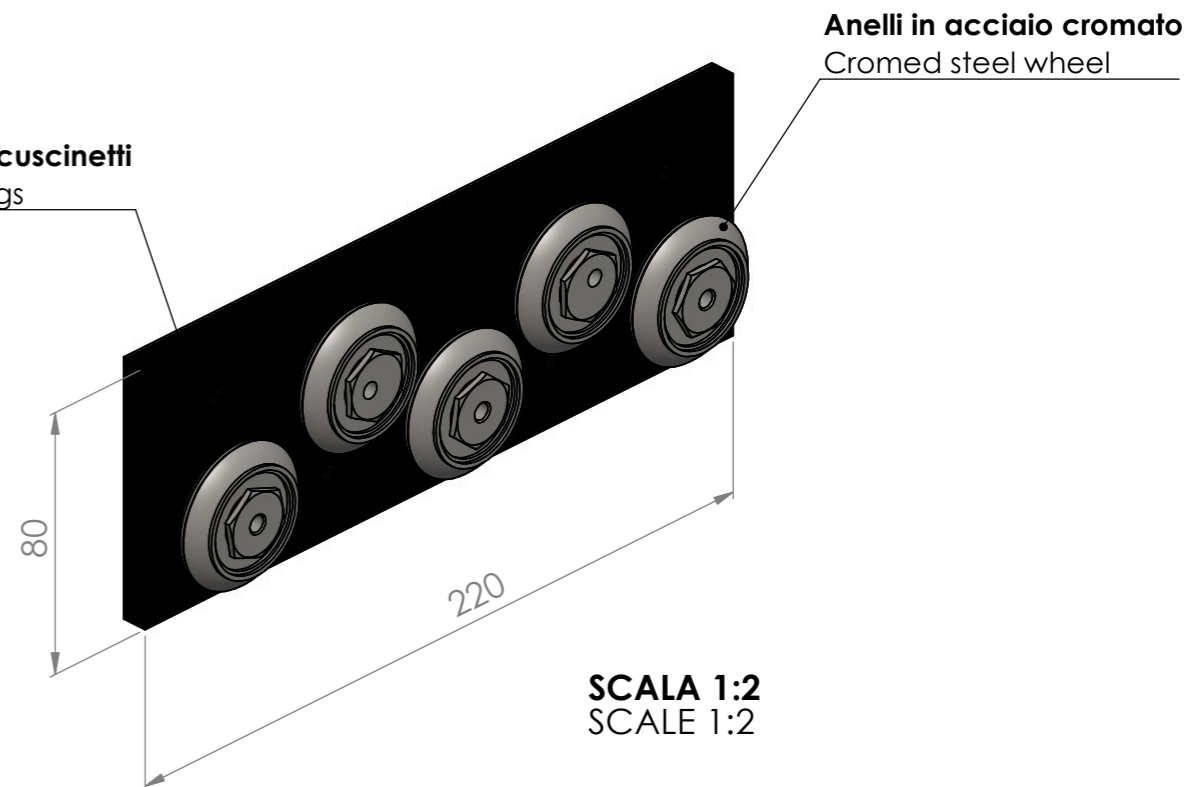
Dettaglio foratura piastra Drilling plate details



NOTA: PIASTA CUSTOMIZZATA SU RICHIESTA
NOTE: CUSTOMIZED SLIDER ONE REQUEST

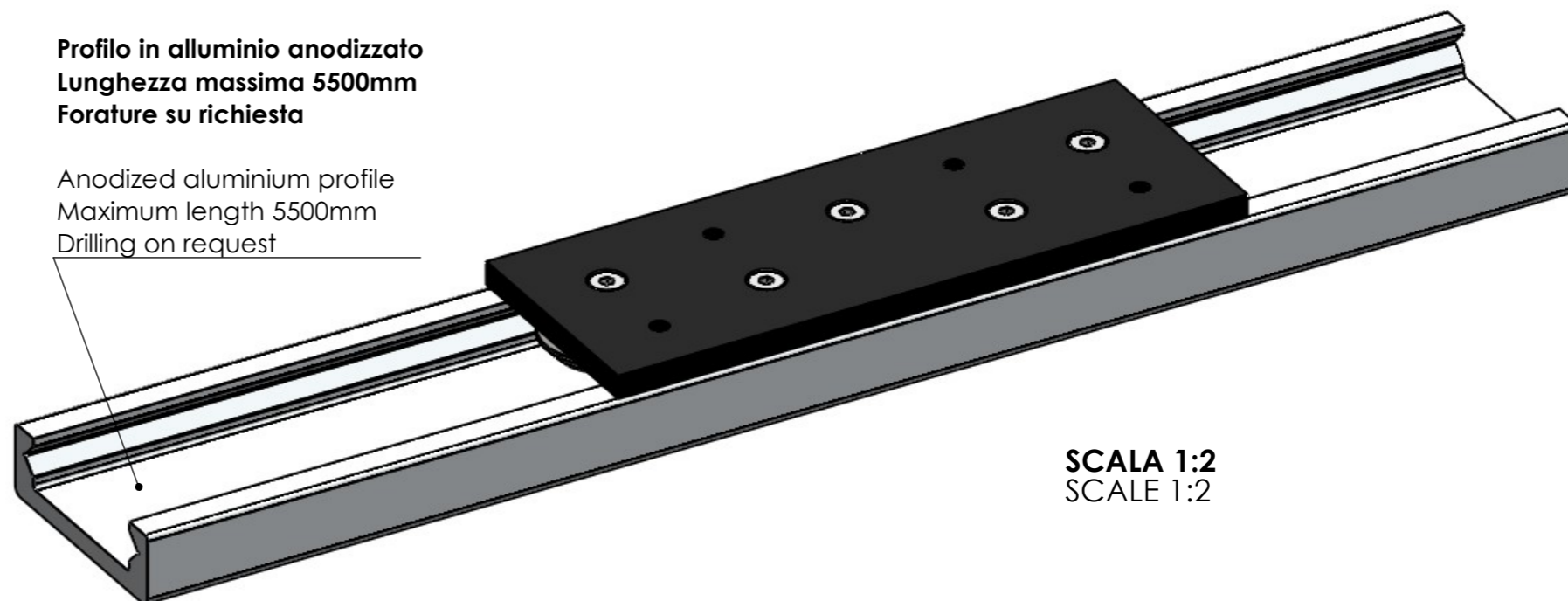


Piastra cursore a 5 cuscinetti Slider with 5 bearings



Profilo in alluminio anodizzato Lunghezza massima 5500mm Forature su richiesta

Anodized aluminium profile
Maximum length 5500mm
Drilling on request



Nota: Piastra cursore a 3 cuscinetti su richiesta
Note: Slide with 3 bearings on request

CARICO/STRESS	ANELLI ACCIAIO STEEL WHEEL
	5 ANELLI/BEARINGS
Nz [N]	687
Ny [N]	916
Mx [Nmm]	9137
My [Nmm]	20129
Mz [Nmm]	13740