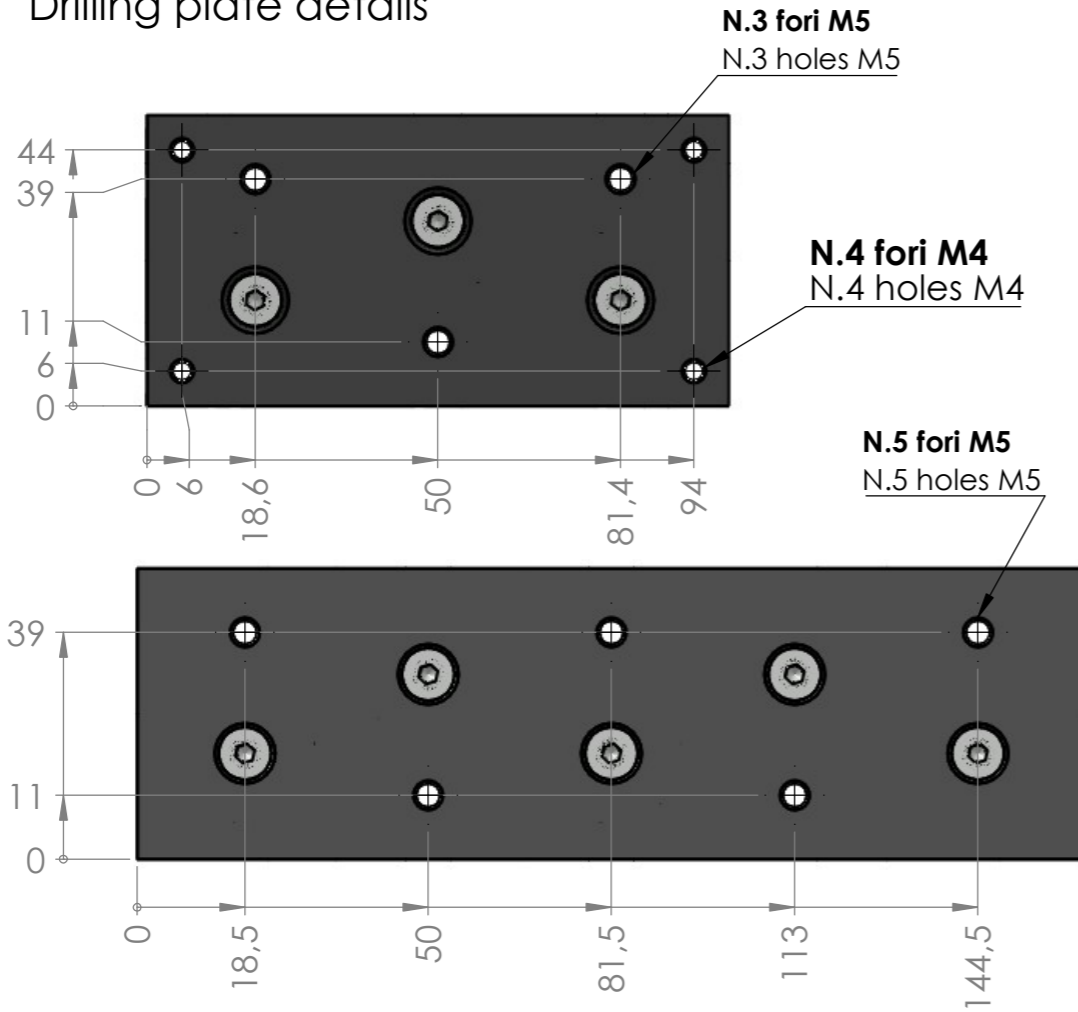


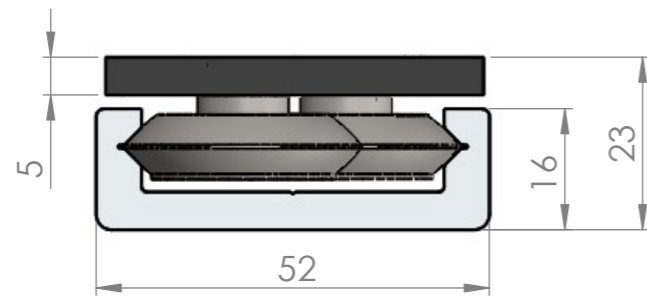


# GUIDA A CURSORE MODELLO "CP" RAIL MODEL "CP"

## Dettaglio foratura piastra Drilling plate details

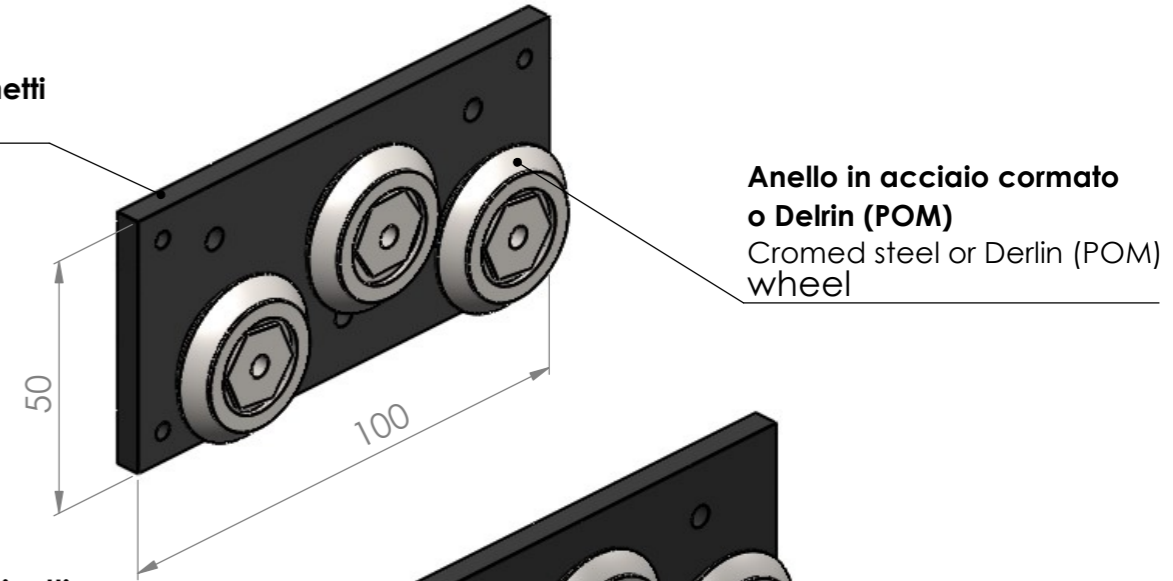


**NOTA:** PIASTA CUSTOMIZZATA SU RICHIESTA  
**NOTE:** CUSTOMIZED SLIDER ONE REQUEST

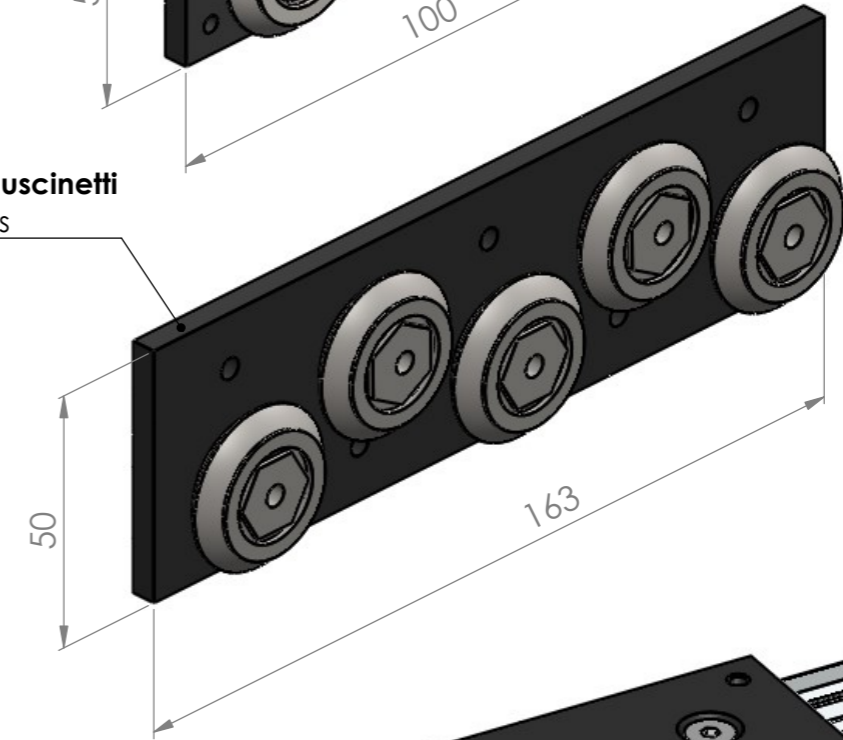


**SCALA 1:1**  
SCALE 1:1

## Piastra cursore a 3 cuscinetti Slider with 3 bearings

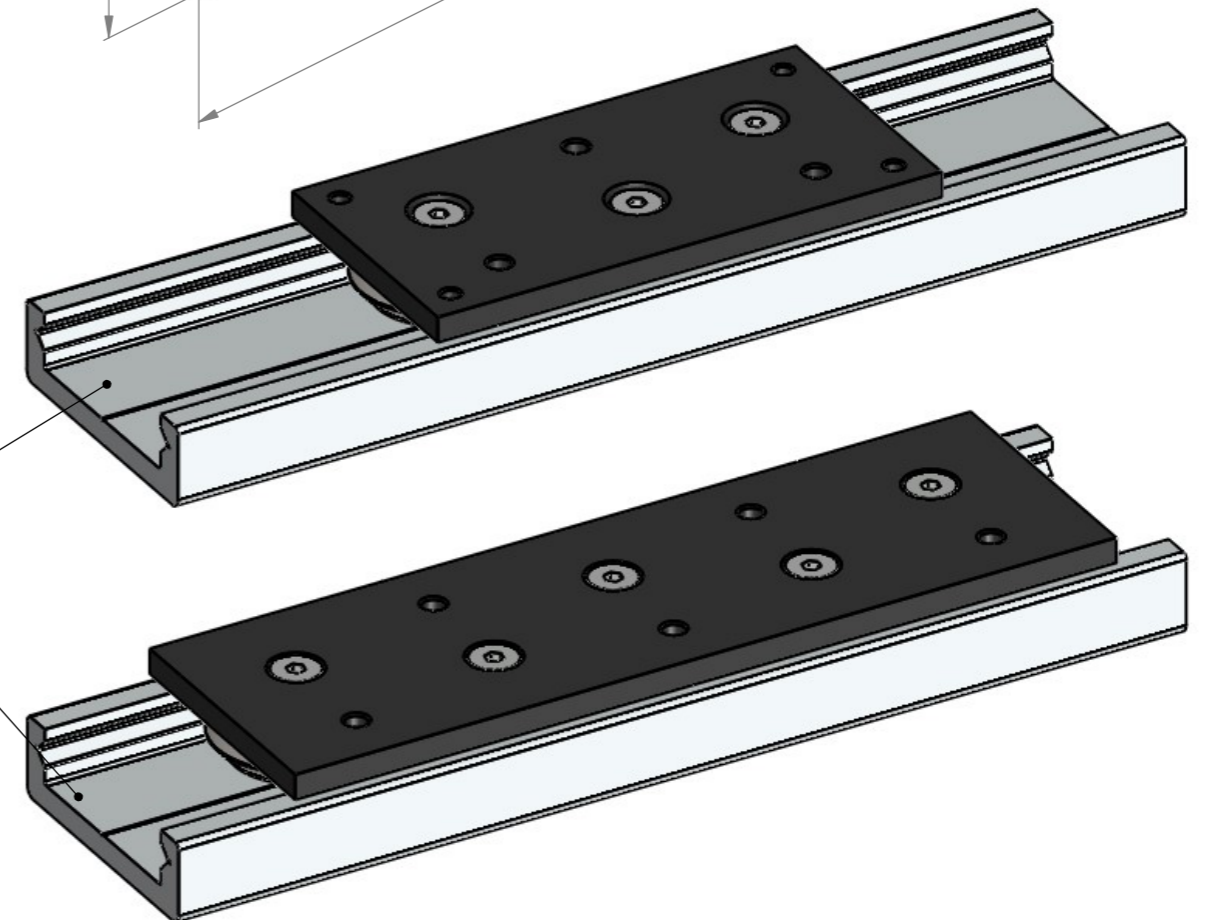


## Piastra cursore a 5 cuscinetti Slider with 5 bearings



## Profilo in alluminio anodizzato Lunghezza massima 5500mm Forature su richiesta

Anodized aluminium profile  
Maximum length 5500mm  
Drilling on request



CARICO/STRESS	ANELLI ACCIAIO STEEL WHEEL		ANELLI DELRIN DELRIN WHEEL	
	3 ANELLI/BEARINGS	5 ANELLI/BEARINGS	3 ANELLI/BEARINGS	5 ANELLI/BEARINGS
Nz [N]	275	392	192	275
Ny [N]	366	523	256	366
Mx [Nmm]	3657	5214	2554	3657
My [Nmm]	8057	11486	5626	8056
Mz [Nmm]	5500	7840	3840	5500