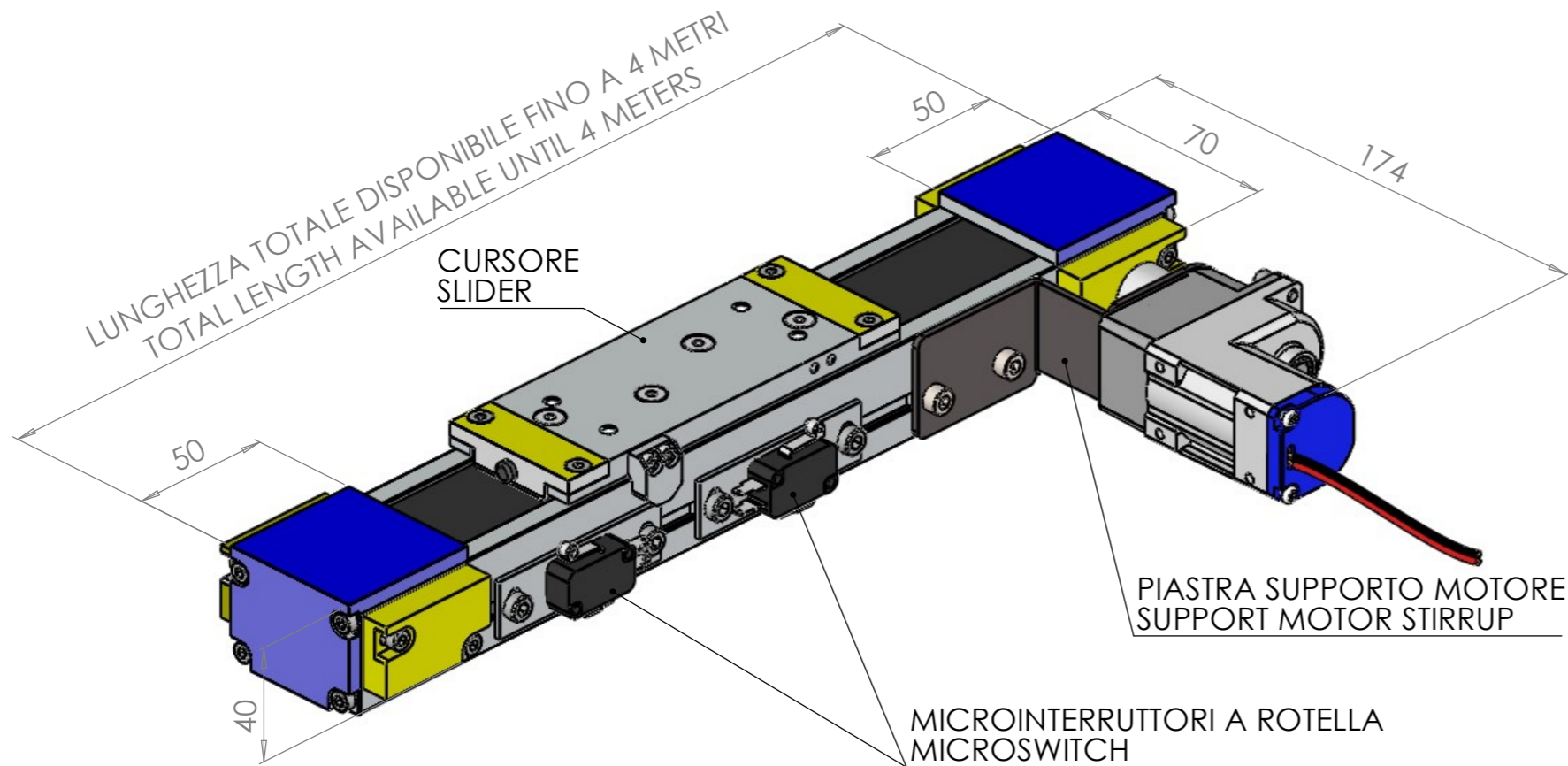
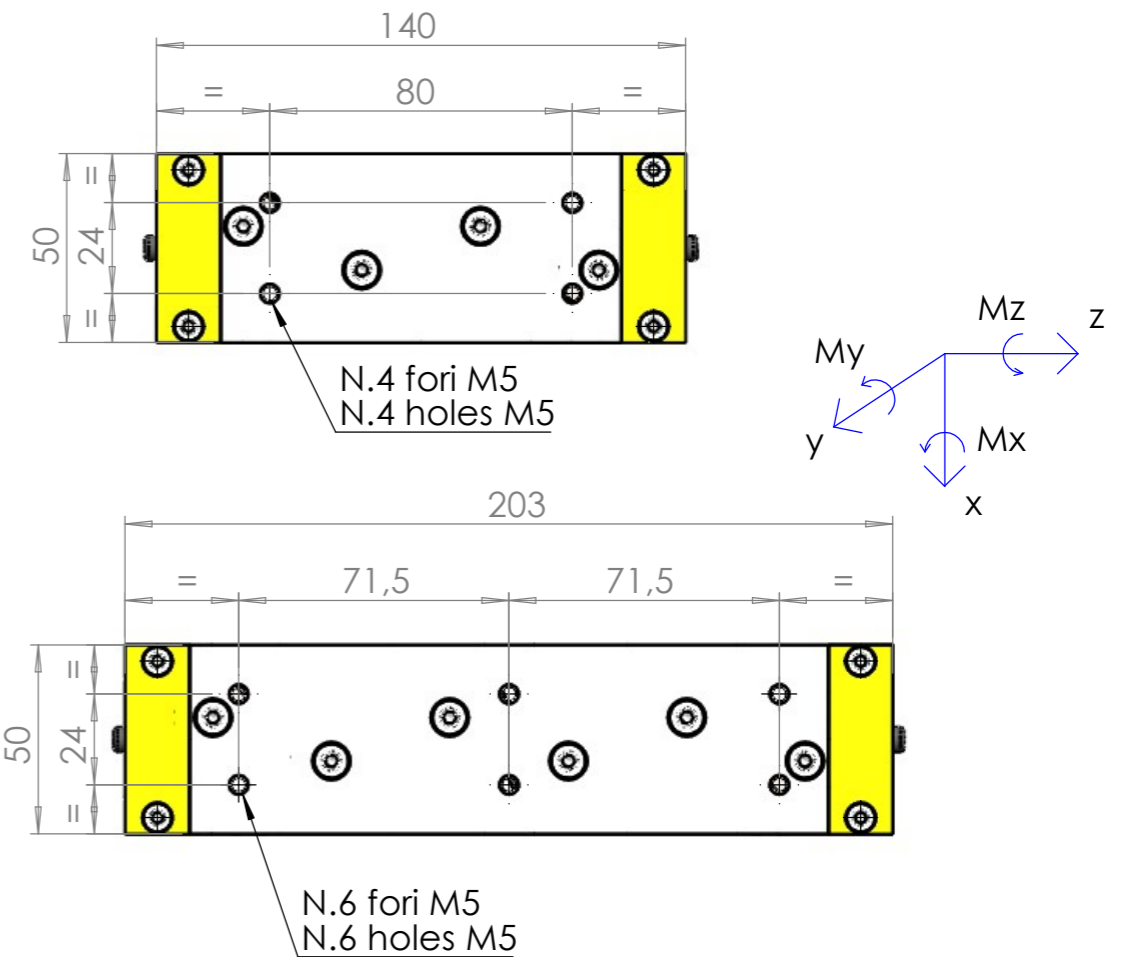




ASSI MOTORIZZATI MOTORIZED AXLE



DETTAGLIO PIASTRE CURSORE SLIDER DETAILS



CARATTERISTICHE MOTORIDUTTORI GEARMOTOR CHARACTERISTICS

SIGLA/CODE	Tensione alimentazione 12Vdc Voltage 12 Vdc		Tensione alimentazione 24 Vdc Voltage 24 Vdc	
	CARICO [Kg] LOAD [Kg]	VELOCITA' [mm/S] SPEED [mm/S]	CARICO [Kg] LOAD [Kg]	VELOCITA' [mm/S] SPEED [mm/S]
GM 2A 27	5	150	10	300
GM4A 27	7	200	-	--
GM 1A 48	5	60	10	140
GM 2A 48	8	90	16	180
GM 4A 48	12	110	n.d.	n.d.
GM 1A 108	14	25	28	50
GM 2A 108	18	35	36	50
GM 4A 108	22	50	-	-
GM 1A 240	25	10	-	-
GM 1A 540	50	5	-	-

- **Asse motorizzato disponibile senza GM Radia**
Motorized axle available without GM Radia
- **Il motoriduttore può essere dotato di encoder a singola o doppia sonda di Hall**
The gearmotor can be supplied with encoder (Hall effect) with one or two hall's sensor
- **Il sistema può essere fornito con N.2 microinterruttori di finecorsa non cablati**
The system can be supplied with N.2 microswitch without cables

CAPACITA' DI CARICO CURSORI SLIDER LOADS CAPACITY

LUNGHEZZA CURSORE [mm] SLIDER LENGTH [mm]	Ny [N]	Nz [N]	Mx [Nm]	My [Nm]	Mz [Nm]
140	500	375	5	11	7.5
203	1000	750	10	22	15