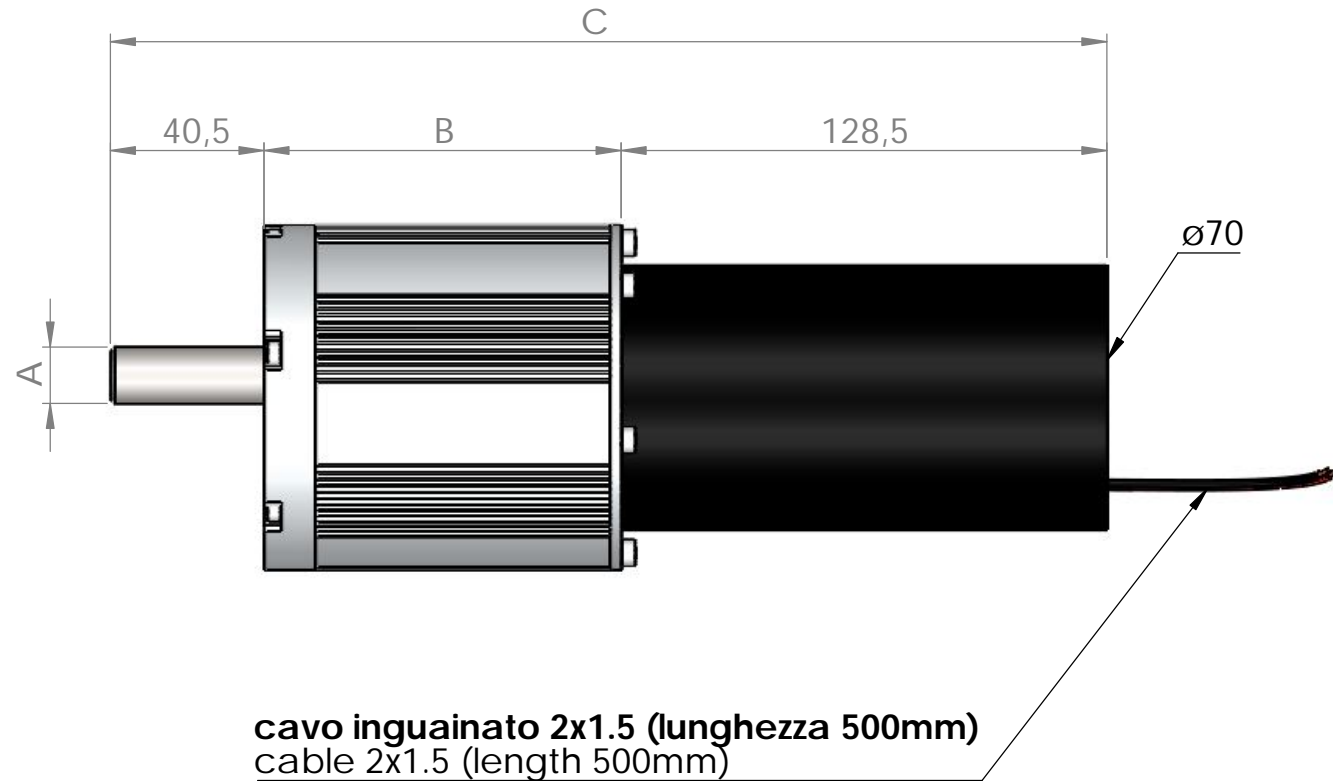
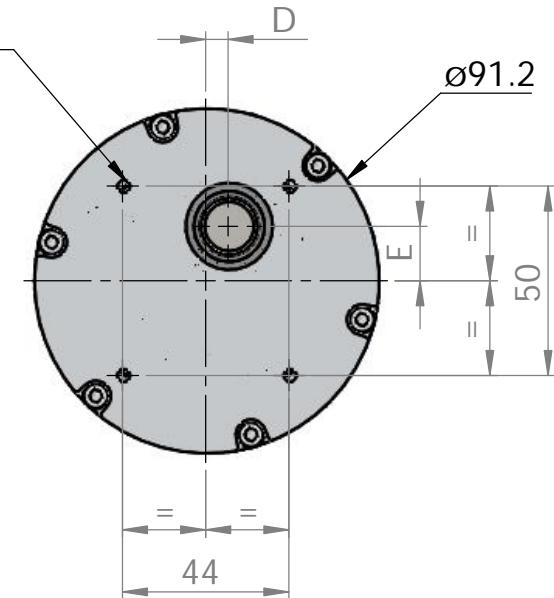




DIMENSIONI MOTORIDUTTORE "GMM" GEARMOTOR "GMM" DIMENSIONS



N°4 fori M6 prof.10mm
 per fissaggio motoriduttore
 N°4 holes M6 depth.10mm
 for gearmotor fixing



CARATTERISTICHE DIMENSIONALI DIMENSION CHARACTERISTICS

TIPO TYPE	A	B	C	D	E
GMM 1/4.75	ø12	54	223±0.5	0	16.8
GMM 1/12	ø12	64	233±0.5	1	24.6
GMM 1/19	ø12	76.5	245.5±0.5	2.6	26.4
GMM 1/54.4	ø15	94.5	263.5±0.5	1.7	15.5

