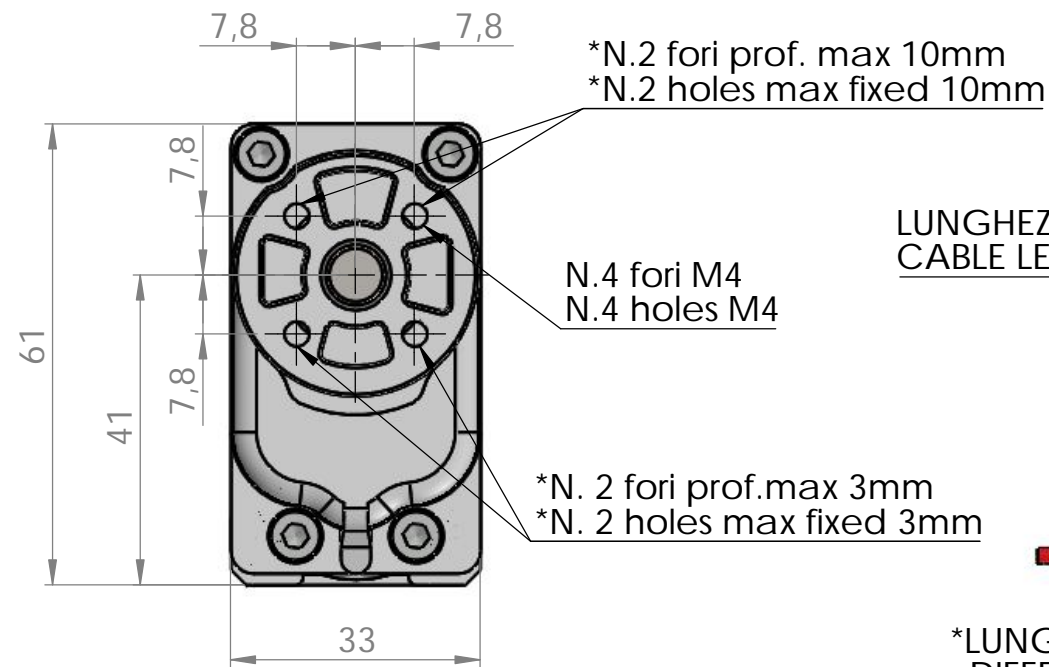


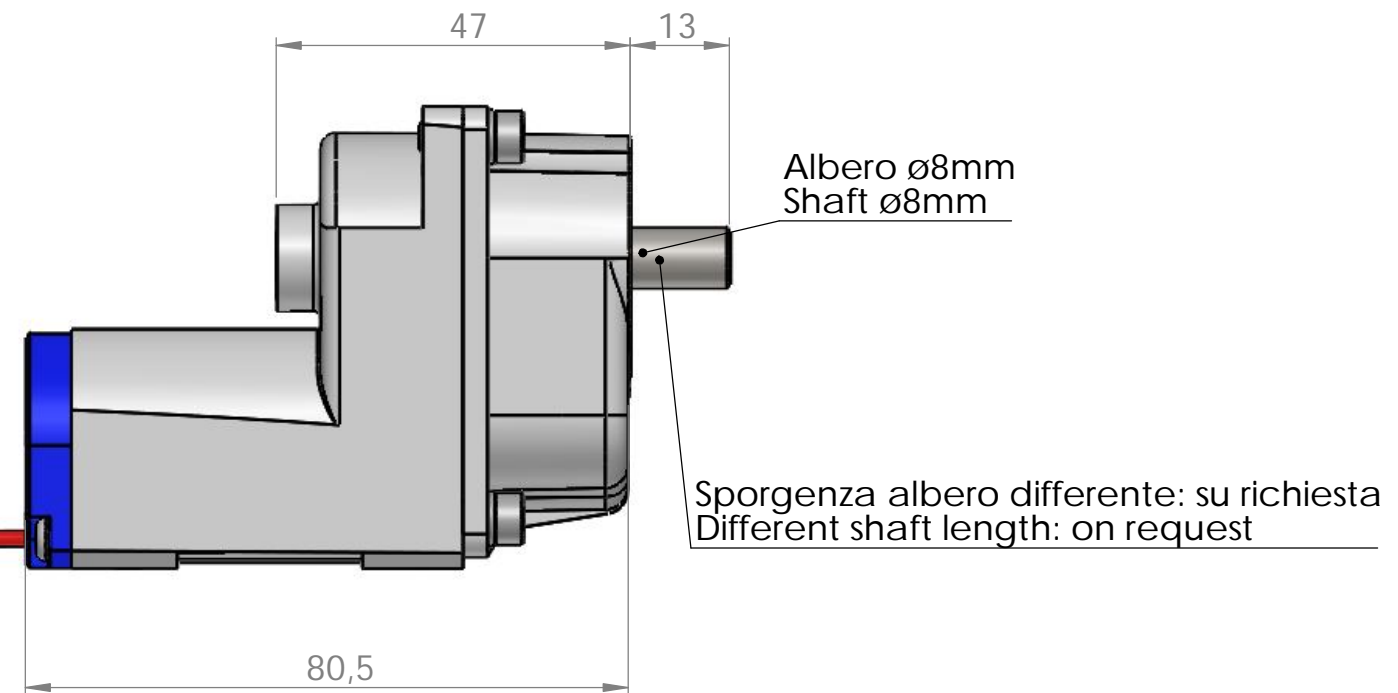


DIMENSIONI MOTORIDUTTORE "GM" GEARMOTOR "GM" DIMENSIONS



LUNGHEZZA CAVO: STANDARD L230mm*
CABLE LENGTH: STANDARD L230mm*

*LUNGHEZZA DIFFERENTE: SU RICHIESTA
DIFFERENT LENGTH: ON REQUEST



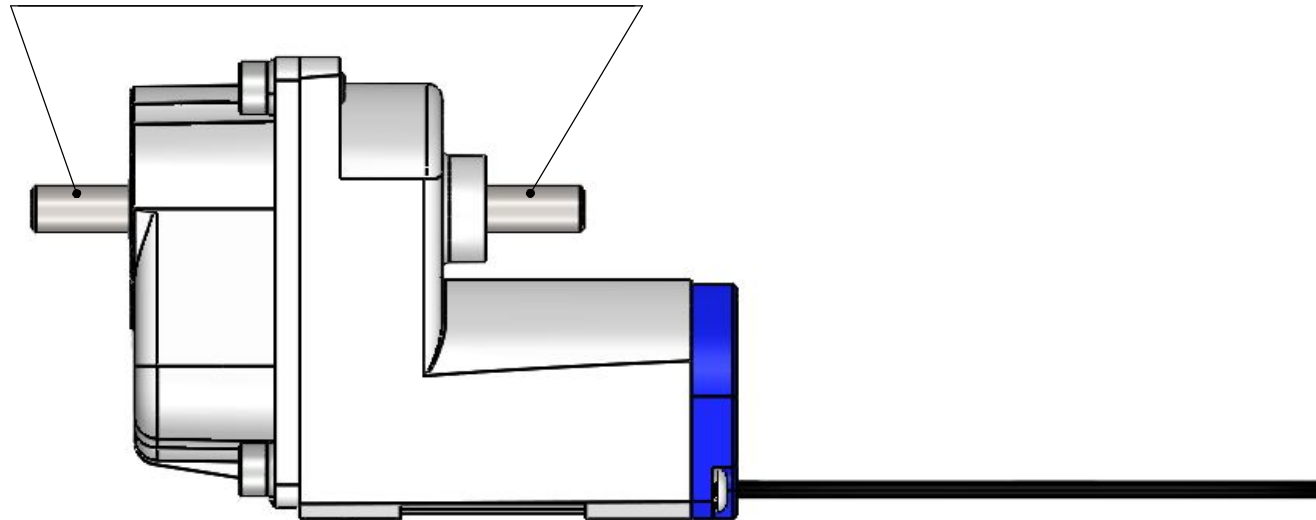
IMPORTANTE

* non superare la profondità massima prescritta della vite M4 poichè può danneggiare i componenti interni

IMPORTANT

* not to exceed the maximum fixed depth of the screw M4 because the inner components can be damaged

VERSIONE BIALBERO SU RICHIESTA
DOUBLE SHAFT VERSION ON REQUEST



LUNGHEZZA TOTALE E SPORGENZE ALBERO SU RICHIESTA DEL CLIENTE
TOTAL LENGTH AND SHELVES SHAFT ON CUSTOMER'S REQUEST

