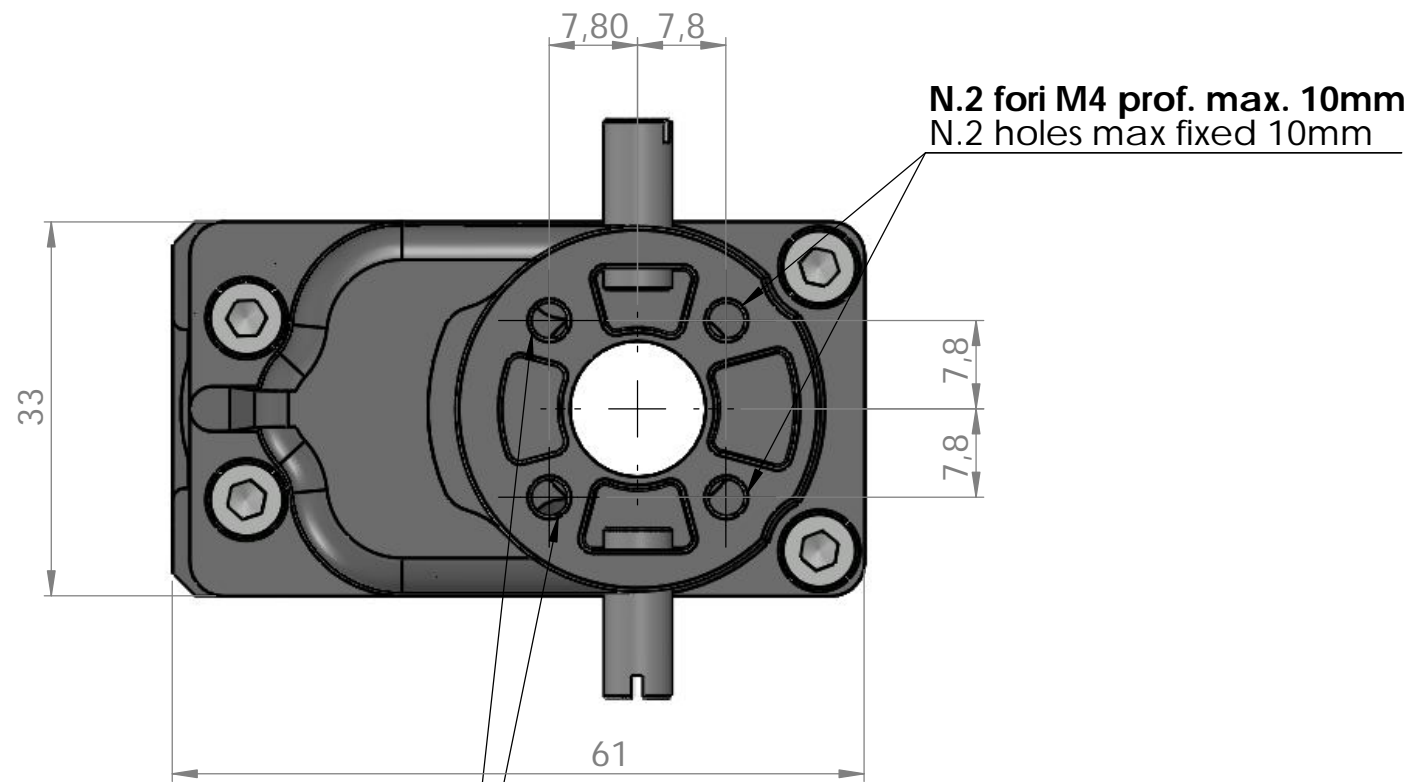




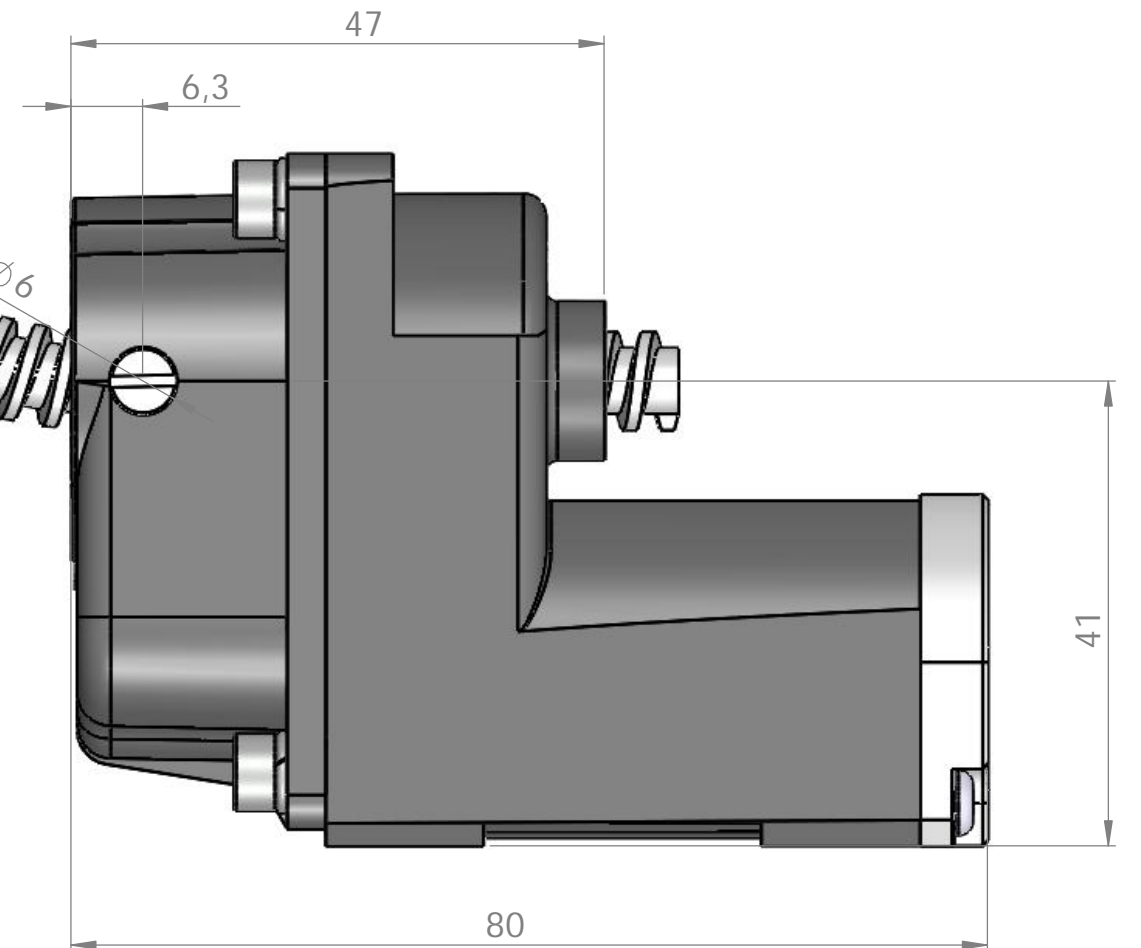
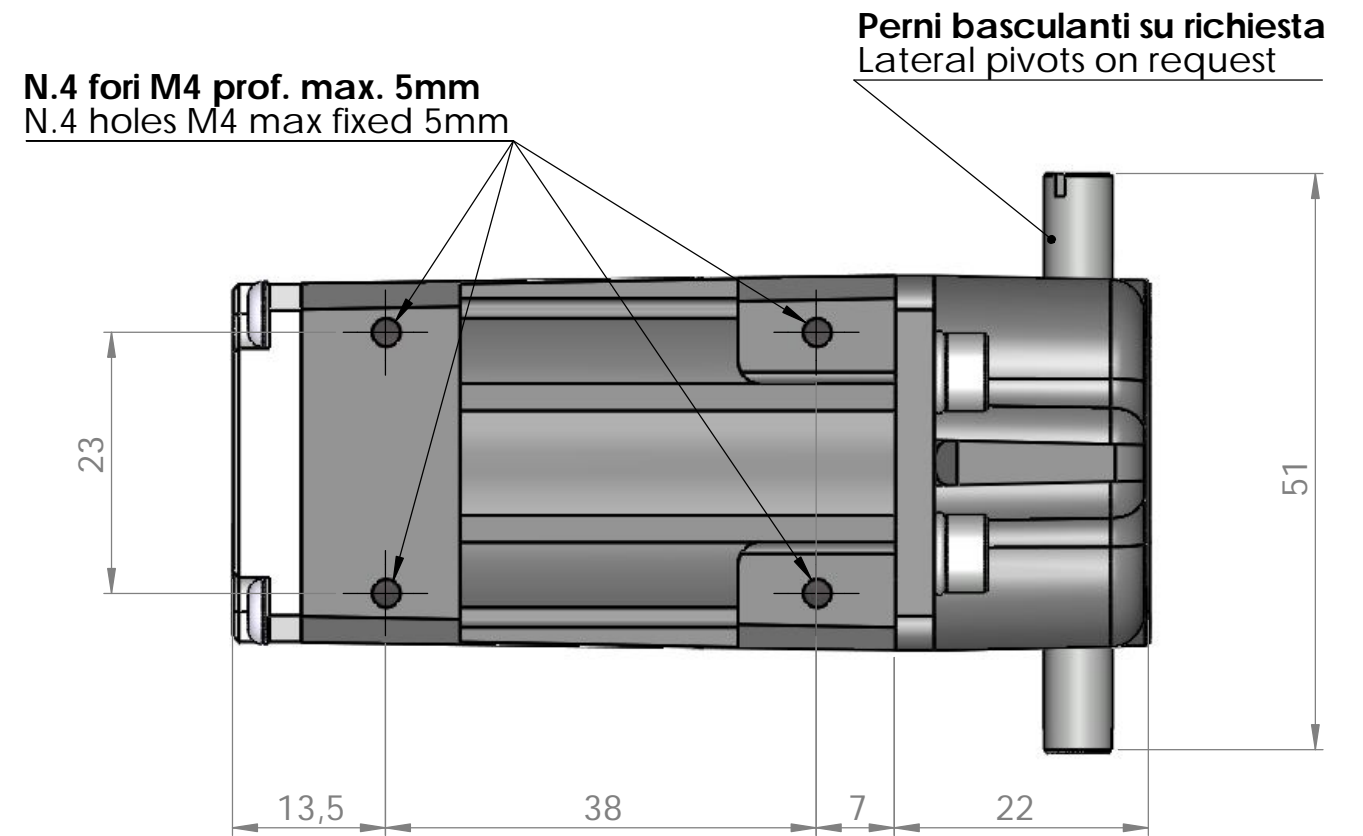
# DIMENSIONI ATTUATORE LINEARE "LAF" LINEAR ACTUATOR "LAF" DIMENSIONS



N.2 fori M4 prof. max. 3mm  
N.2 holes M4 max fixed 3mm

Raggio minimo di curvatura R70  
Minimal beam of curving R70

Vite flessibile / flex screw  
- passo 3.5  $\varnothing$ 6.2 / pitch 3.5  $\varnothing$ 6.2



## NOTA IMPORTANTE / IMPORTANT NOTE

- Non superare la profondità massima prescritta per la vite M4 poichè ciò potrebbe danneggiare i componenti interni

- Not to exceed the maximum fixed depth of the screw M4 because the inner components can be damaged